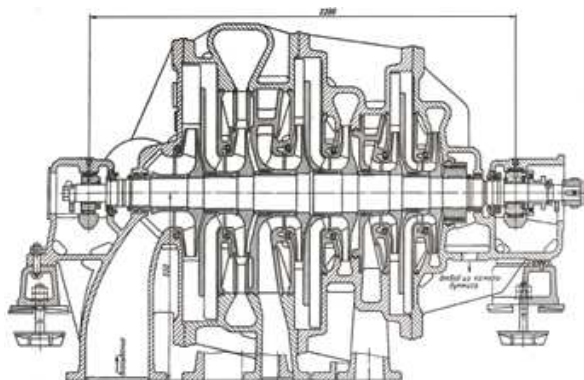
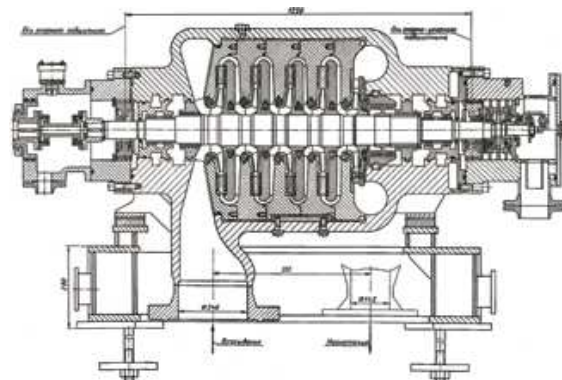


Центробежные компрессорные машины общего назначения для машиностроительной промышленности

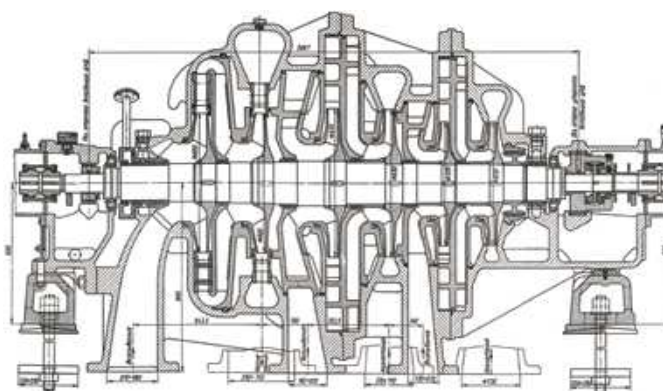
Параметры	К 500-61-5 (К 525)	К 420-91-1	К 420-91-2	К 390-112-1	К 384-61-2	К 345-91-1	К 345-92-1	К 250-61-1(5)
Сжимаемая среда	Воздух/азот							
Массовая производительность, кг/с	10,5	7,63	6,06	7,41	7,8	7,0	7,2	5,2
Объемная производительность при условиях всасывания, м ³ /мин	525	396	370	390 (370)	403	345	370	255
Давление конечное, МПа абс	0,883	1,6	1,37	3,24	0,883	0,135	0,136	0,882
Начальные параметры:								
температура, °С	20	20	20	20 (30)	20	20	20	20
давление, МПа абс	0,098	0,098	0,098	0,095 (0,103)	0,098	0,098	0,098	0,098
Частота вращения ротора (ЦНД/ЦВД) номинальная, мин ⁻¹	7625	9008	8600	9100/16330	9100	8600	8600	11250
Мощность, потребляемая компрессором, МВт	3,0	2,9	2,5	3,7 (3,65)	2,3	2,3	2,5	1,47
расход охлаждающей воды, м ³ /ч	312	350	375	295	315			
Габаритные размеры, м:								
длина фундамента	14,17	10	10,7	11,5	9	11,5	11,5	9,07
ширина фундамента	6,38	3,15	3,15	3,5	3,15	3,15	3,5	4,2
высота подвального помещения	3,8	3,6	3,6	4,2	3,6	3,6	3,6	3,25
высота подъема крюка крана от уровня пола машинного зала	3,5	2,5	2,5	2,5	2,5	2,5	2,5	2,5
Масса (расчетная), т:								
компрессора в объеме поставки	29	38,3	38,3	40,3	27,25	38,0	38,0	12,77
наиболее тяжелой части при монтаже/эксплуатации	7,54/6,0	12,3/2,9	12,3/2,9	8/3,2	6,36/2,9	12,9/2,9	12,3/2,9	6,0
Тип привода:								
электродвигатель	СТД-3150-2УХЛ4	4А3М-3150/6000 УХЛ4	СТД-3150-2УХЛ4	СТД-5000-2УХЛ4	СТД-3150-2УХЛ4	СТД-3200	СТД-3200	СТД-1600



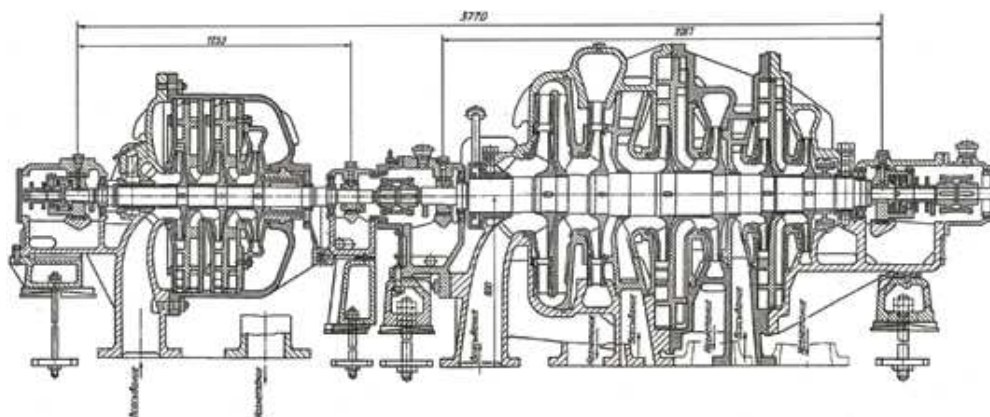
Компрессор К 500-61-5



Цилиндр высокого давления компрессора
К 390-112-1



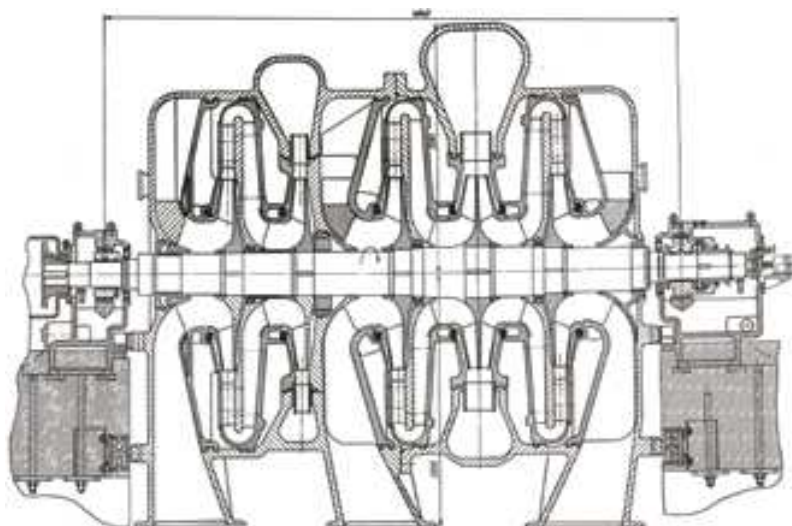
Цилиндр низкого давления компрессора К 390-112-1



Компрессоры К 420-91-1 и К 420-91-2

Центробежные компрессорные машины для доменных печей

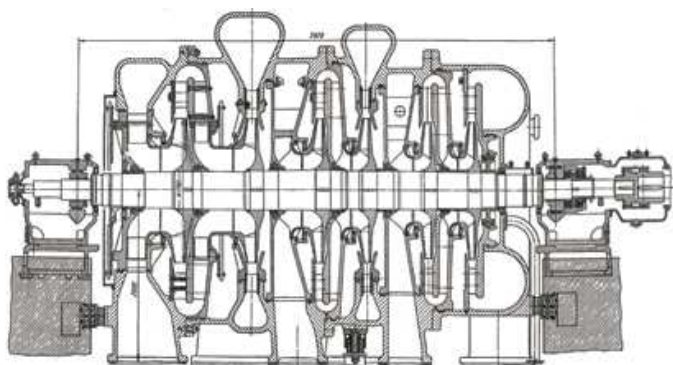
Параметры	К 7000-41-1	К 5500-41-1 (К 5500-42-1)	К 3250-41-2 (К 3250-42-1)	2750-31-1 (2550-31-1)
Сжимаемая среда	Воздух			
Объемная производительность, м ³ /мин:				
при условиях всасывания	6700	4200 (4000)	3250 (2450)	2780 (2300)
при 20°C и 0,1013 МПа	6250	4350 (4130)	3150 (2370)	
Давление воздуха конечное, МПа абс	0,52	0,51	0,441	0,392 (0,35)
Начальные параметры воздуха:				
температура, °С	30	20	20	20
давление, МПа абс	0,098	0,098	0,098	0,098
Частота вращения ротора номинальная, мин ⁻¹	3450	3440 (3380)	3370 (3280)	5050
Мощность, потребляемая компрессором, МВт	28,5	17,2 (16,3)	11,2 (8,7)	8,55 (7,5)
Расход охлаждающей воды, м ³ /ч	1140	600	500	-
Габаритные размеры, м:				
длина фундамента	16,7	15,3	14,3	5,455
ширина фундамента	7,6	7,05	6,9	3,245
высота подвального помещения	7,2	7,2	7,2	2,68
высота подъема крюка крана от уровня пола машинного зала	6,0	6,1	5,7	5,5
Масса расчетная, т:				
компрессора в объеме поставки	160	112	83,1 (83,4)	55,2
наиболее тяжелой части при монтаже и эксплуатации	40	34,1	23,7 (24,4)	9,18 (5,7)
привода с конденсатором	94,00	78,85	63,86	62,18
Тип привода:				
паровая турбина	Т-30-90-1	К-22-90-2 (К-19-35-2(3))	К-12-35-2	П-10-3,4/0,8-1



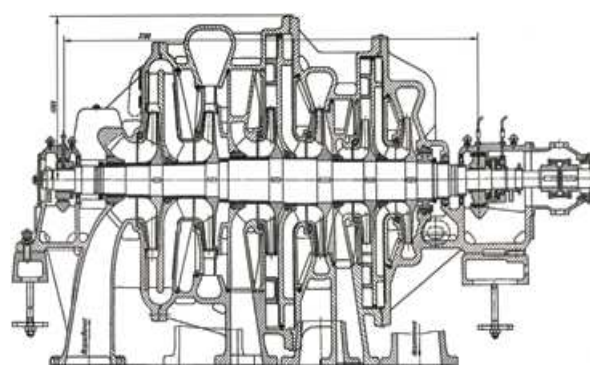
Компрессор К 5500-42-1

ЦКМ для кислородного производства

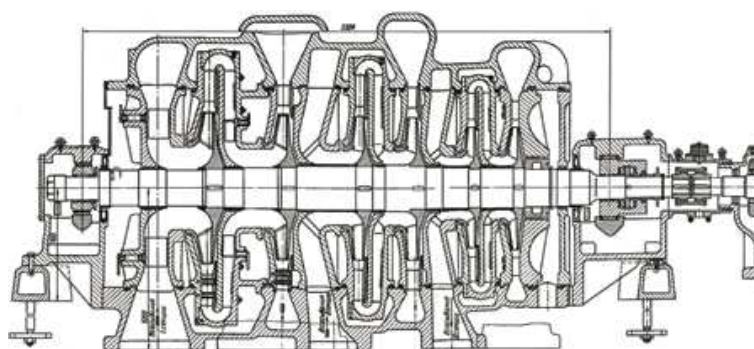
Параметры	К 3000-63-1	К 3000-61-1	К 1700-61-1	К 1500-61-5	К 905-62-1	КМ 600/0,647	КМ 600/0,883
Сжимаемая среда	Воздух						
Массовая производительность, кг/с	60,25	57,0	30,75	32	17,2	12,0	12,0
Объемная производительность при условиях всасывания, м ³ /мин	3300	3200	1700	1590	950	600	600
Давление конечное, МПа абс	0,706	0,647	0,736	0,736	0,735	0,65	0,883
Начальные параметры:							
температура, °С	30	20	30	20	20	30	30
давление, МПа абс	0,095	0,097	0,095	0,095	0,095	0,095	0,095
Частота вращения ротора (ЦНД/ЦВД) номинальная, мин ⁻¹	3000	3260	4554	4470	5690	11400/15150	11400/15100
Мощность, потребляемая компрессором, МВт	15,5	14,25	8,35	7,4	4,6	2,7	3,0
Расход охлаждающей воды, м ³ /ч	1572	1450	1024	1014	650	297	373
Габаритные размеры, м:							
длина фундамента	15	17,8	13,15	12,85	11,6	8,7	8,7
ширина фундамента	7	6,9	5,1	5,1	5,0	7,37	7,37
высота подвального помещения	6	7,2	4,8	4,8	4,2	4,5	4,5
высота подъема крюка крана от уровня пола машинного зала	7	5,7	5,0	5,0	5,5	5,0	5,0
Масса (расчетная), т:							
компрессора в объеме поставки	224	128	82,1	82,1	60,5	12,9	14,0
наиболее тяжелой части при монтаже (эксплуатации)	40,5 (39)	64,6	12,7 (11,5)	12,7 (11,5)	12	6,0	6,0
Тип привода:							
электродвигатель	ТДС-20000-2УХЛ4	-	СТД-10000-2УХЛ4	СТД-10000-2УХЛ4	СТД-6300-2УХЛ4	2СДС-8008-4	2СДС-8008-4
паровая турбина	-	К-22-90-2	-	-	-	-	-



Компрессор К 3000-63-1



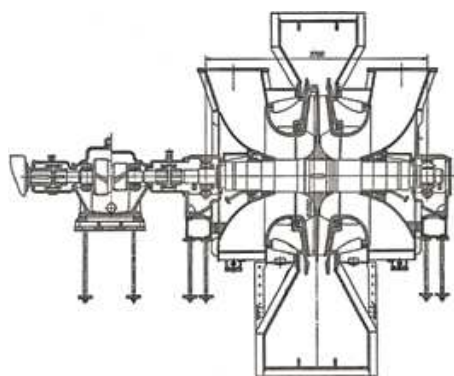
Компрессор К 1700-61-1



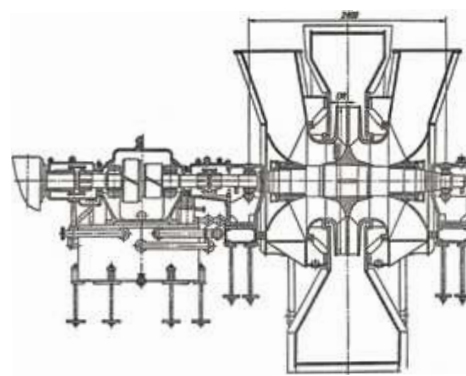
Компрессор К 905-62-1

ЦКМ для конвертного производства

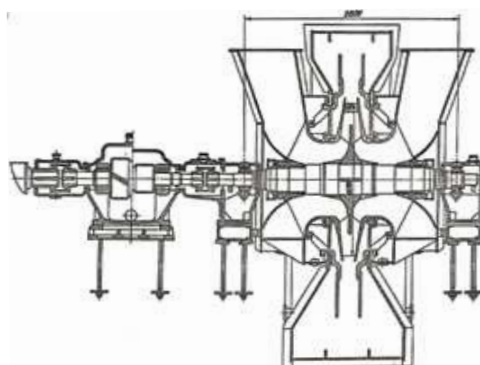
Параметры	10000-11-1	8500-11-1	7600-11-1	7500-13-1	4500-11-1
Сжимаемая среда	Конвертерный газ				
Массовая производительность, кг/с	118,8	115,0	92,76	75,58	58,6
Объемная производительность при условиях всасывания, м ³ /мин	9000	8650	7500	5000	4333
Конечное давление, МПа	0,1015	0,1065	0,109	0,102	0,105
Начальные параметры:					
температура, °С	55	60	60	50	60
давление, МПа абс	0,0782	0,0885	0,0875	0,0886	0,0814
Частота вращения ротора, мин ⁻¹	2034	1500	2275	1870	2291
Мощность, потребляемая нагнетателем, МВт	4,6	3,80	3,48	1,7	2,155
Расход охлаждающей воды, м ³ /ч	85	85	86	60	86
Тип привода:					
электродвигатель	СДЗ-9005-4	СДЗ-170/74-4УХЛ4	СДЗ-9005-4	ДАП-15-83-4/8-У4	СДЗ-9005-4
Габаритные размеры, м:					
длина фундамента	11,55	9,6	10,55	10,35	10,2
ширина фундамента	6,55	6,55	5,5	5,5	5,5
высота подвального помещения	3,0	3,0	3,0	3,0	2,65
высота подъема крюка крана от уровня пола машинного зала	7,0	7,0	8,0	8,0	8,0
Масса (расчетная), т:					
нагнетателя в объеме поставки (без приводного электродвигателя)	63	54	40	39	47
в том числе:					
собственно нагнетателя	52	52,1	31,2	5,2	33,7



Нагнетатель 10000-11-1



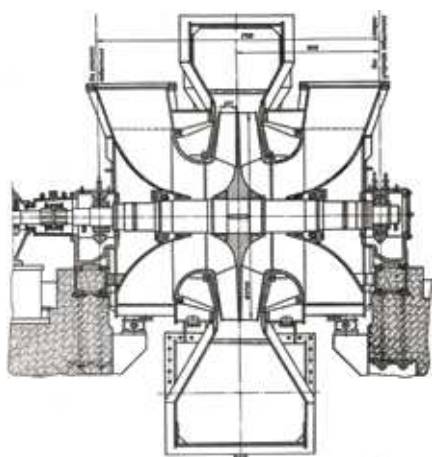
Нагнетатель 7500-13-1



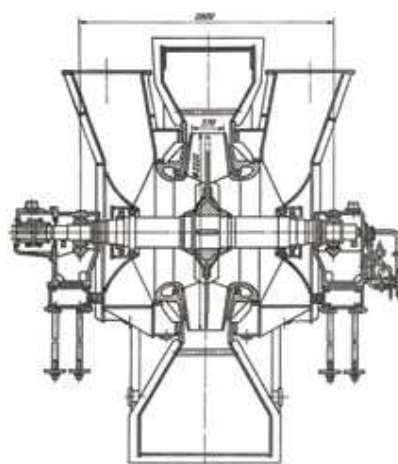
Нагнетатель 4500-11-1

ЦКМ для агломерационного производства

Параметры	13000-11-1	12000-11-1 / 9000-11-1	7700-12-1 / 7700-11-1	6700-12-1 / 6500-11-4	3500-15-1
Сжимаемая среда	Агломерационный газ (или мартеновский газ)				
Массовая производительность, кг/с	150,58	157,5/118,1	95,0/94,4	82,4/134	56
Объемная производительность при условиях всасывания, м ³ /мин	13000	12000/9000	7550/7500	6550/6500	4000
Повышение давления, кПа	17,5	14,7	12,5/15,0	12,8/12,45	9,81 (10,43)
Давление конечное, МПа	0,105	0,105	0,102	0,102	0,101
Начальные параметры:					
температура, °С	150	150 (70)	150 (70)	150 (70)	150 (70)
давление, МПа абс	0,0865	0,0931/0,0883	0,091/0,0893	0,087/0,0893	0,0915
Частота вращения ротора, мин ⁻¹	1500	1320	1500	1500	1500
Мощность, потребляемая нагнетателем, МВт	4,578	3,80	1,95	1,60	0,81 (0,865)
Расход охлаждающей воды, м ³ /ч	85	85	84	84	52
Тип привода:					
электродвигатель	СДЗ-900S-4	СДСЗ-17-64-6УХЛ4	ДСПУ-140/84-4УХЛ4	ДСП-140/74-4УХЛ4/ ДАЗ-14-79	ДСП-118/44-4УХЛ4
Габаритные размеры, м:					
длина фундамента	9,3	10,9	8,2	9,0/8,2	8,0
ширина фундамента	6,55	6,55	5,5	4,6/5,5	5,5
высота подвального помещения	3,0	3,0	3,0	3,0	2,4
высота подъема крюка крана от уровня пола машинного зала	7,0	7,0	8,0	8,0	8,0
Масса (расчетная), т:					
нагнетателя в объеме поставки (без приводного электродвигателя)	70,6	62,6	30	30	30,4



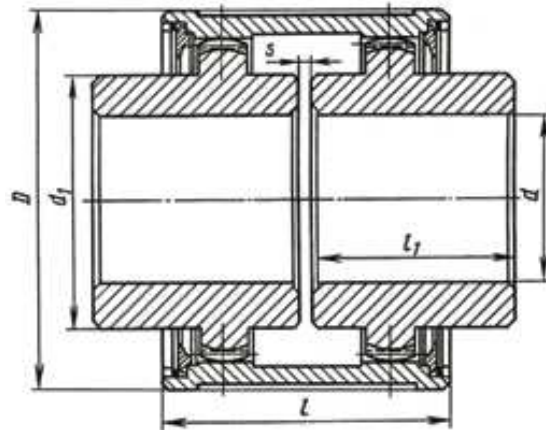
Нагнетатель 12000-11-1



Центробежные
нагнетатели 7700-12-1
и 6700-12-1

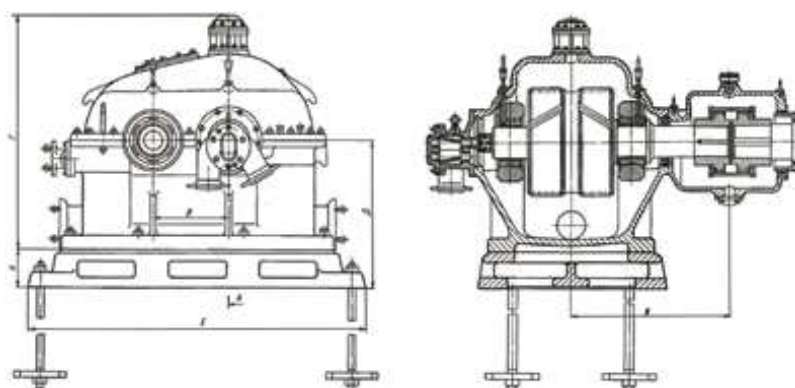
Зубчатые муфты

N/n, кВт/мин ⁻¹	Частота вращения, мин ⁻¹	Размеры, мм						Масса, кг
		D	d	d ₁	l	l ₁	S	
0,15	20000	124	40	72	114	60	6	6,6
0,22	18000	138	50	80	122	70	6	10,0
0,3	16000	155	60	95	140	80	8	13,7
0,4	15000	168	70	110	148	90	8	17,7
0,7	12000	206	85	130	166	105	8	27,6
0,9	11000	226	100	160	170	120	8	38,7
					192	30	40,2	
1,6	10000	258	120	175	188	140	8	55,0
					210	30	56,6	
2,5	8000	308	140	205	196	160	8	86,3
					226	36	89,0	
4,5	6000	378	170	250	212	190	8	144,0
					240	36	147,7	



Мультипликаторы (редукторы)

Передаваемая мощность, МВт	Частота вращения вала, мин ⁻¹		Размеры, мм							Масса, кг	Применение мультипликаторов в ЦКМ и турбинах
	ведущего	ведомого	В	Г	А	Е	Ж	И	К		
1,25	2975	12358/ 16122	350	1127	550	1190	615	475	-	2030/ 2060	К 104-101-1
1,3	5800	11265	320	1200	510	1200	620	480	-	2300	К 485-61-1 ЦВД
1,6	2980	8456	320	1223	500	1390	625	533	200	2520	540-41-1
2,5	1480	1870	520	1200	600	1560	900	940	-	5450	7500-13-1
2,5	2975	7541	350	1060	500	1280	730	737	-	2560	133-21-1
2,5	2975	10115	350	1060	500	1280	730	637	-	2600	175-21-1
2,5	2975	11516	430	1220	570	1400	729	630	-	3500	К 270-61-1
3,0	3000	7628	350	840	450	1095	770	670	-	2520	К 500-61-5
3,15	2975	9008	350	1220	500	1560	730	630	170	3690	К 420-91-1
3,15	3000	4600	350	1220	500	1560	730	650	170	3590	1000-31-1
3,2	3000	5800	310	1200	500	1250	700	600	200	3700	К 485-61-1 ЦНД
4,0	3000	5070	350	1220	500	1560	730	650	170	3590	1000-32-1
4,0	1000	1328	520	1198	600	1570	900	940	-	5500	12000-11-1
4,2	3000	9100	350	1221	500	1560	730	635	170	3700	К 390-112-1 К 384-61-1
1,65	9100	16333	180	935	300	1120	495	375	250	1280	К 390-112-1 (ЦВД)
4,7	3000	5692	380	1400	570	1340	771	735	250	4240	К 905-62-1
5,0	1500	2034	480	1510	650	1920	925	940	200	6700	10000-11-1
5,0	1500	2291	480	1510	650	1920	950	940	200	6670	7600-13-1
5,0	1500	2291	480	1510	650	1920	925	940	200	6710	4500-11-1
5,0	3000	8735	380	1220	570	1360	759	660	-	4230	К 410-121-1
5,0	3000	11111	380	1220	570	1360	759	660	-	4350	415-61-1
6,0	3000	8100	380	1400	570	1340	759	695	250	4320	К 354-101-1
3,0	8100	17445	210	960	400	1140	560	460	150	1420	К 354-101-1 (ЦВД)
6,3	3000	11613	430	1220	570	1430	729	630	-	3450	К 411-122-1
7,6	3320	9296	380	1400	570	1340	715	675	250	3990	К 1290-121-1
10,0	3000	4553	480	1510	650	1920	900	900	200	6650	К 1700-61-1
12,5	3000	5023	480	1847	800	2010	1070	1015	-	10100	285-22-1
12,5	3000	6075	480	1298	650	1560	900	930	-	5880	К 890-122-1
5,0	6075	10765	280	868	400	1050	620	590	-	1700	К 890-122-1 (ЦВД)
6,0	6100	3000	480	1166	1030	1680	900	930	380	7500	ГТЭ-6
12,0	5200	3000	480	1330	1000	1770	1039	948	200	8200	ГТЭР-12
16,0	5100	3000	700	1455	990	2520	1125	1075	290	14500	ГТЭ-16
32,0	6000	3000	700	1320	1250	3265	1060	1010	650	20100	ГТЭ-25У
45,0	4500	3000	710	1780	1200	2090	1350	1350	650	21000	ГТЭ-45



Мультипликатор одноступенчатый